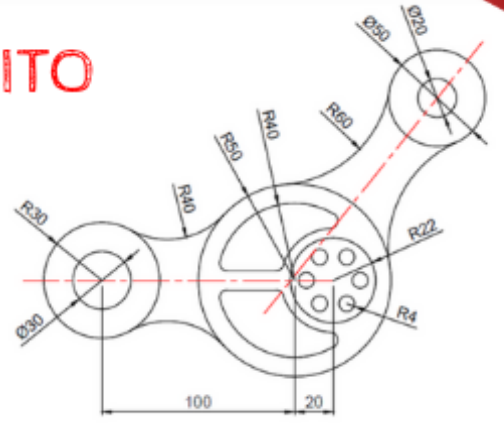




AUTODESK AUTOCAD 2D



AUTOCAD 2D

OBJETIVOS

- Especificar o âmbito de aplicação do CAD em desenho de construção civil.
- Utilizar comandos básicos do CAD - visualização, comandos de desenho 2D e criação/edição de entidades.

11 12 1
10 2
9 50h 3
8 4
7 6 5

CONTEÚDOS

- ❖ **Introdução ao AutoCAD**
 - ✓ Noções gerais sobre hardware e software requerido
 - ✓ Windows; operações fundamentais de suporte ao AutoCAD
 - ✓ Área gráfica. Apresentação das diversas regiões
 - ✓ Preparação da folha de trabalho
- ❖ **Noções básicas do desenho em AutoCAD**
 - ✓ Manipulação de comandos
 - ✓ Modos de seleção de entidades



Cofinanciado por:

- ❖ **Visualização do desenho**
 - ✓ Comandos de desenho
 - ✓ Linhas auxiliares de construção – Xline e Ray
- ❖ **Comandos auxiliares de desenho**
- ❖ **Comandos de edição de entidades**
- ❖ **Níveis de trabalho, Layers**
- ❖ **Alteração de propriedades das entidades**
- ❖ **Comandos de auxílio e averiguação**
- ❖ **Padrões regulares de enchimento de áreas**
- ❖ **Comandos de texto**
 - ✓ Execução de estilos de texto
- ❖ **Cotagem**
 - ✓ Criação de estilos de cotagem
 - ✓ Aplicação de cotas
- ❖ **Blocos**
 - ✓ Suas vantagens
 - ✓ Criação de blocos
 - ✓ Inserção de blocos
 - ✓ Wblock
 - ✓ Gestão de bibliotecas
 - ✓ AutoCAD Design Center



WWW.EISNT.COM/CURSOS

Cofinanciado por:

